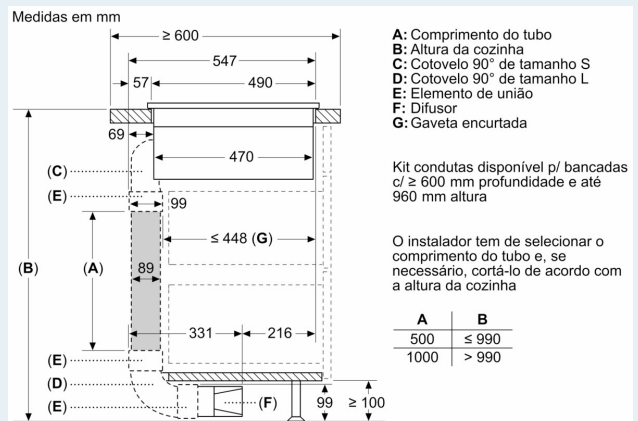
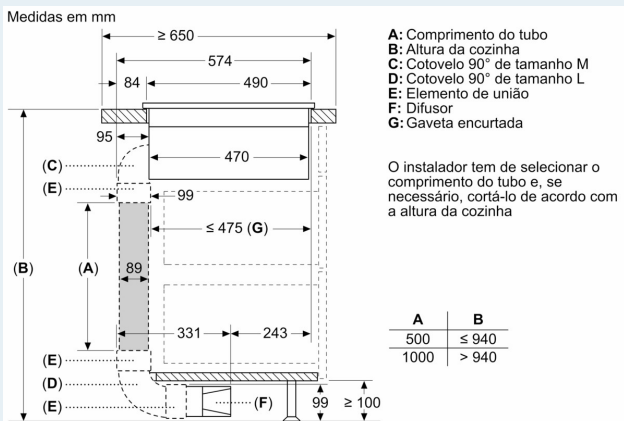
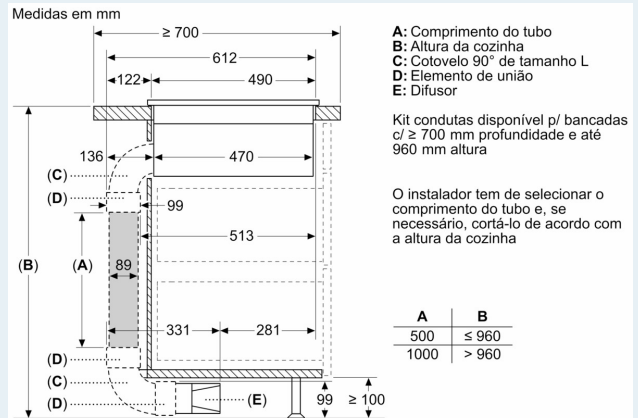
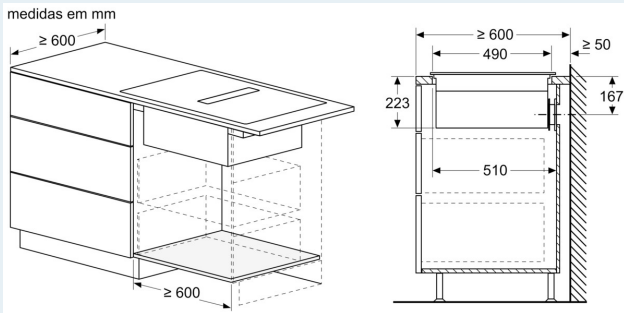
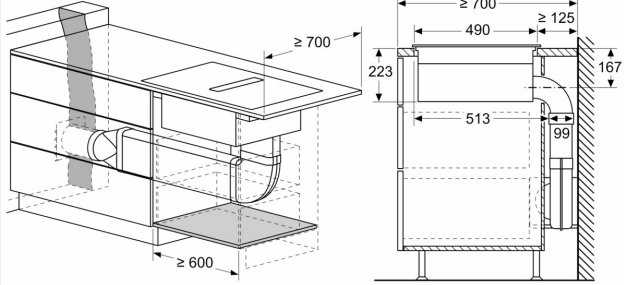


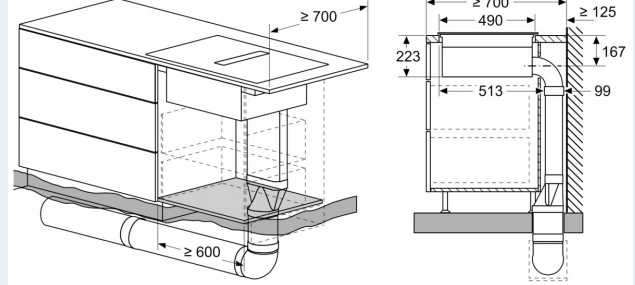
iQ500, Placa de indução com ventilação integrada, 70 cm, Instalação na superfície sem moldura ED751HQ26E



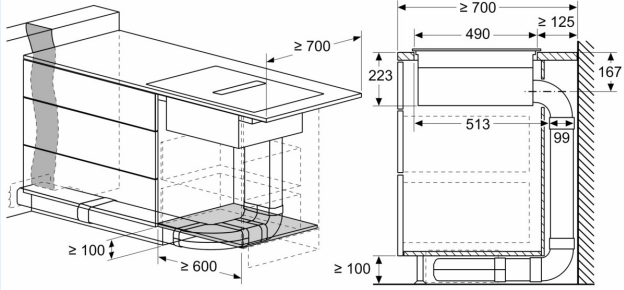
medidas em mm



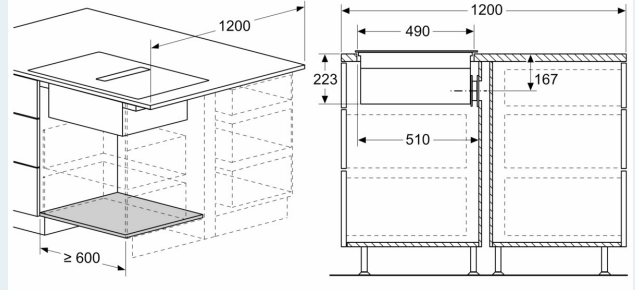
medidas em mm



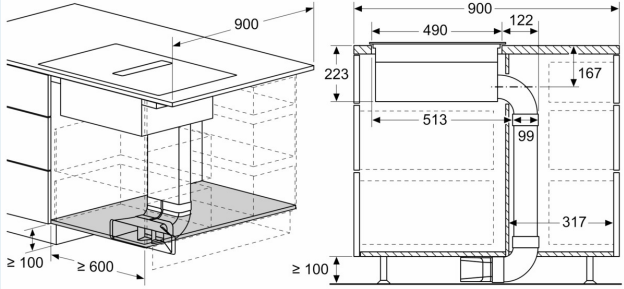
medidas em mm



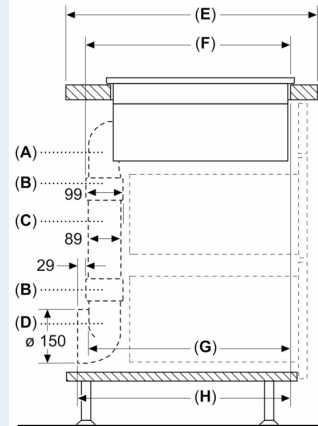
medidas em mm



medidas em mm

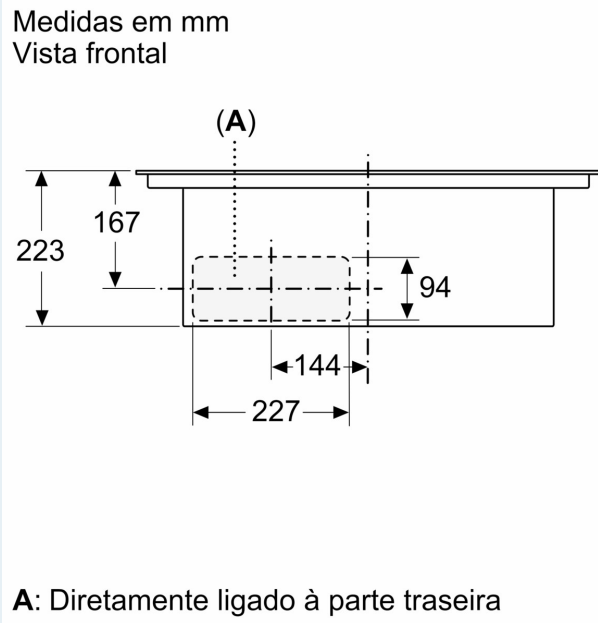
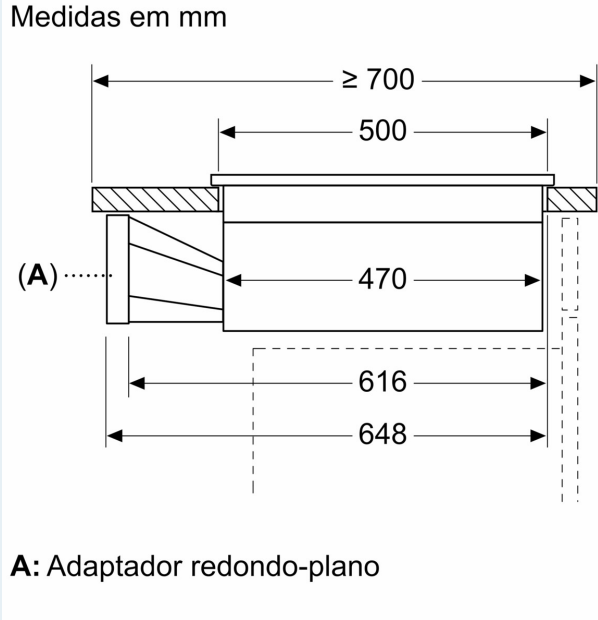
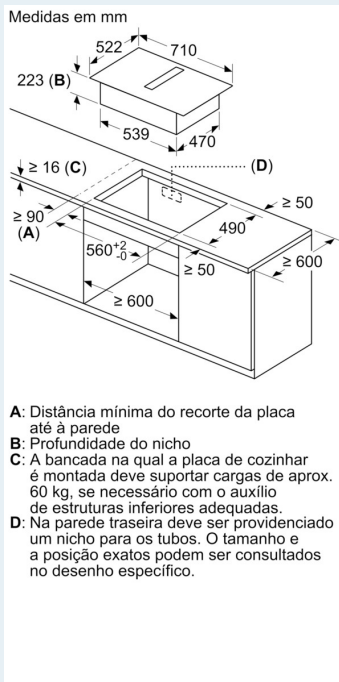
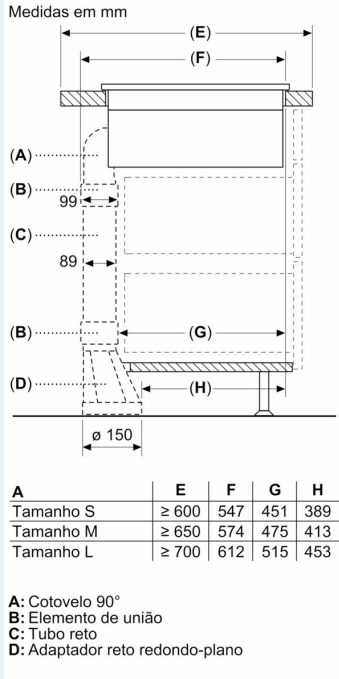


Medidas em mm

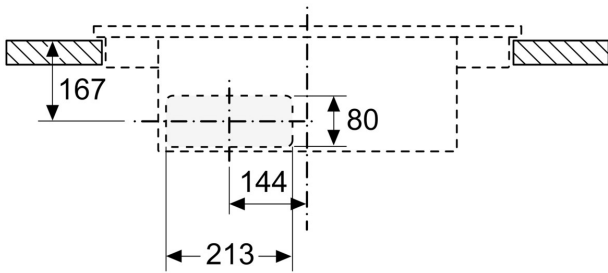


A	E	F	G	H
Tamanho S	≥ 600	547	545	579
Tamanho M	≥ 650	574	569	603
Tamanho L	≥ 700	612	609	643

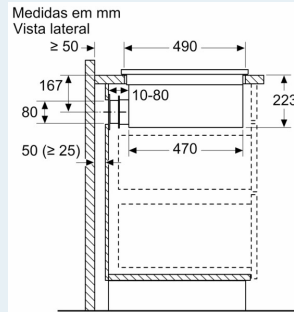
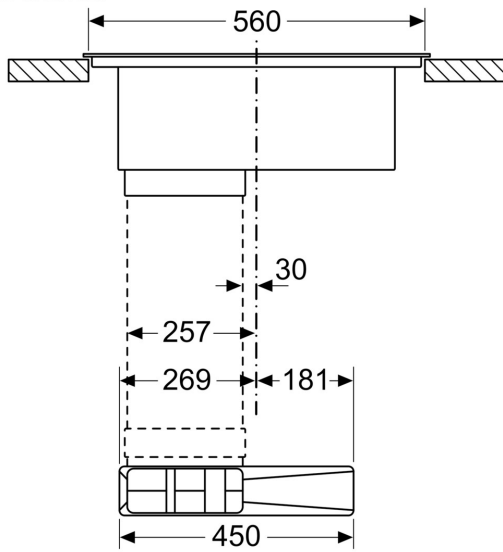
A: Cotovelo 90°
 B: Elemento de união
 C: Tubo reto
 D: Adaptador 90° redondo-plano



Medidas em mm
Vista frontal - recorte do móvel para circulação de ar sem conduta



Medidas em mm
Vista frontal



Ao instalar diretamente em paredes exteriores não isoladas ($\mu \geq 0,5 \text{ W/m}^2 \text{ } ^\circ\text{C}$), recomendamos a utilização de configurações de recirculação em conduta parcial ou total.