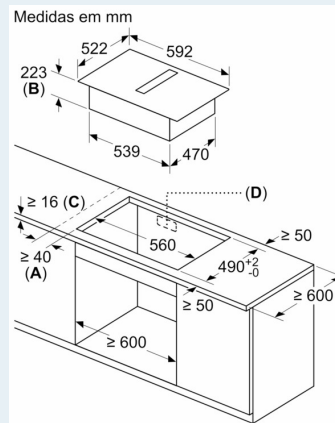
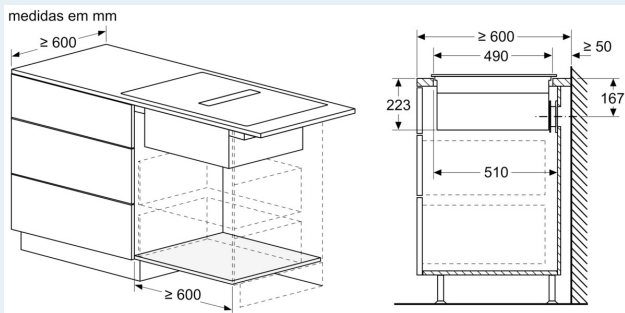
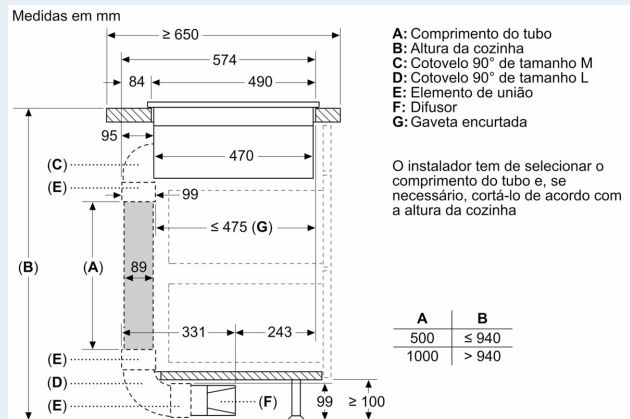
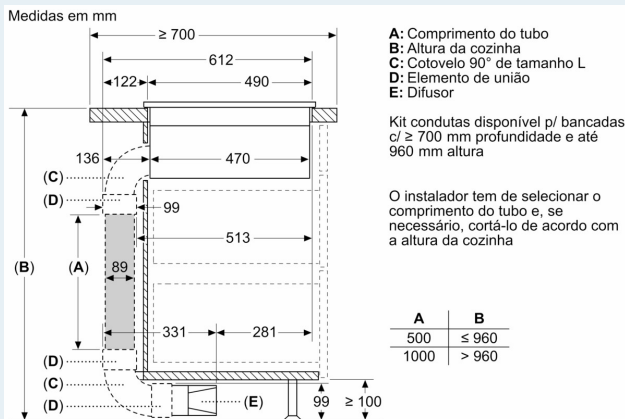


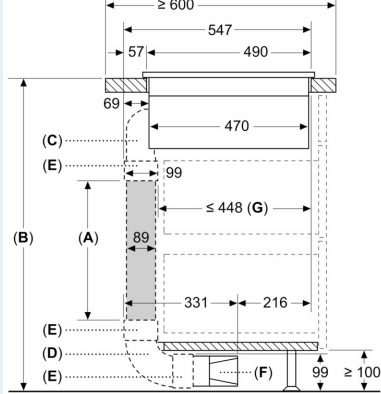
## iQ500, Placa de indução com ventilação integrada, 60 cm, Instalação na superfície sem moldura ED631HQ26E



- A:** Distância mínima do recorte da placa até à parede
- B:** Profundidade do nicho
- C:** A bancada na qual a placa de cozinhar é montada deve suportar cargas de aprox. 60 kg, se necessário com o auxílio de estruturas inferiores adequadas.
- D:** Na parede traseira deve ser providenciado um nicho para os tubos. O tamanho e a posição exatos podem ser consultados no desenho específico.



Medidas em mm



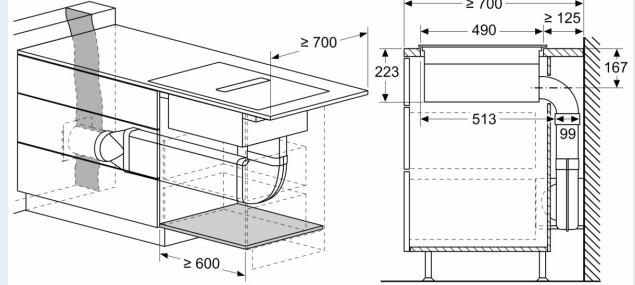
- A: Comprimento do tubo
- B: Altura da cozinha
- C: Cotovelo 90° de tamanho S
- D: Cotovelo 90° de tamanho L
- E: Elemento de união
- F: Difusor
- G: Gaveta encurtada

Kit condutas disponível p/ bancadas c/  $\geq 600$  mm profundidade e até 960 mm altura

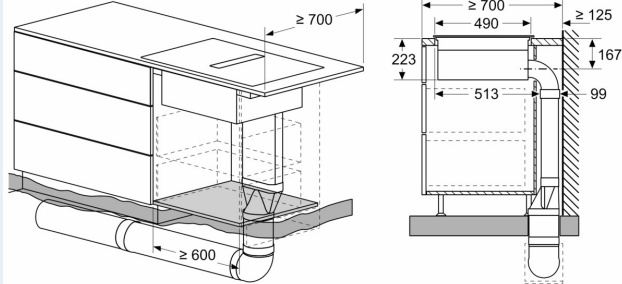
O instalador tem de seleccionar o comprimento do tubo e, se necessário, cortá-lo de acordo com a altura da cozinha

A	B
500	$\leq 990$
1000	$> 990$

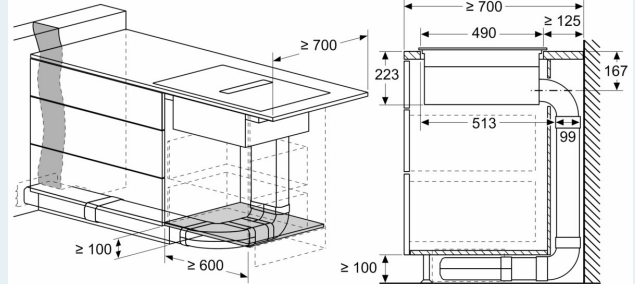
medidas em mm



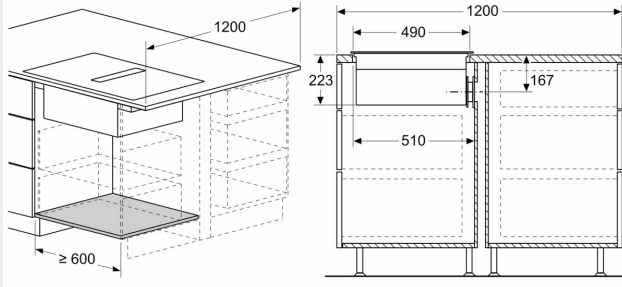
medidas em mm



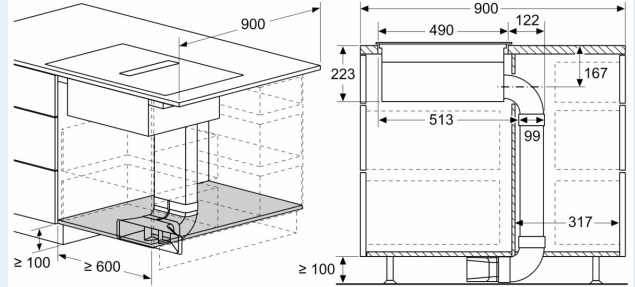
medidas em mm

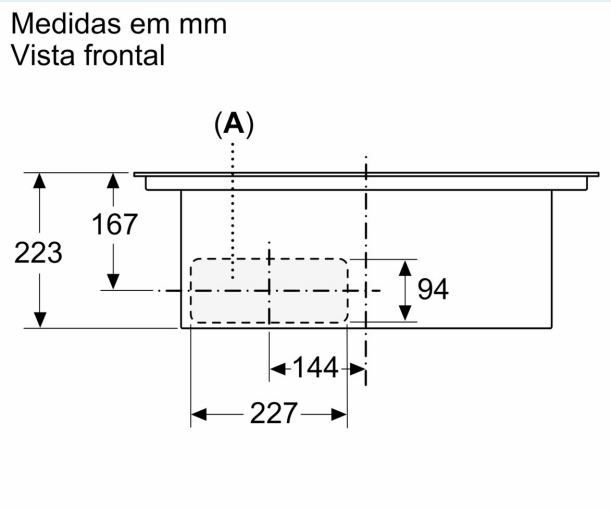
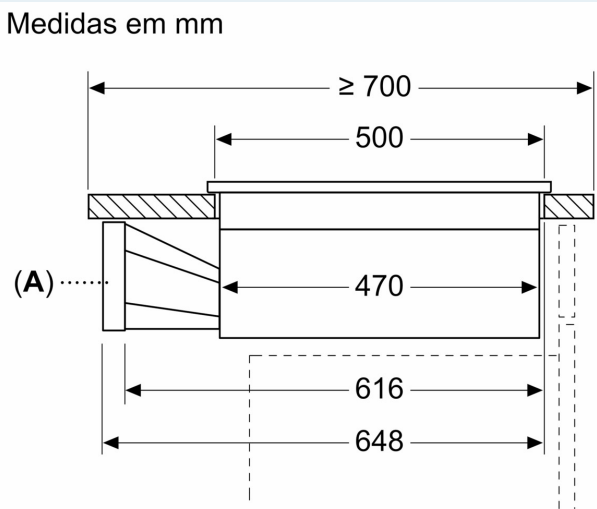
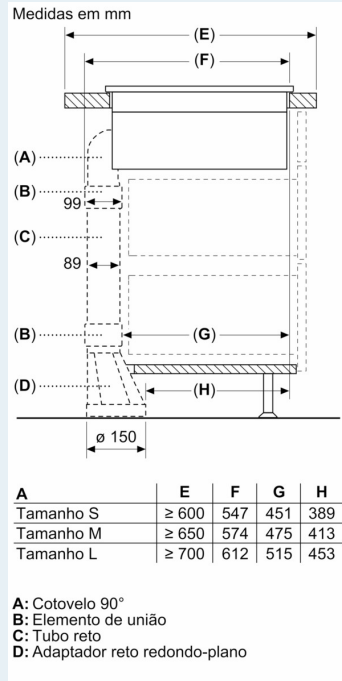
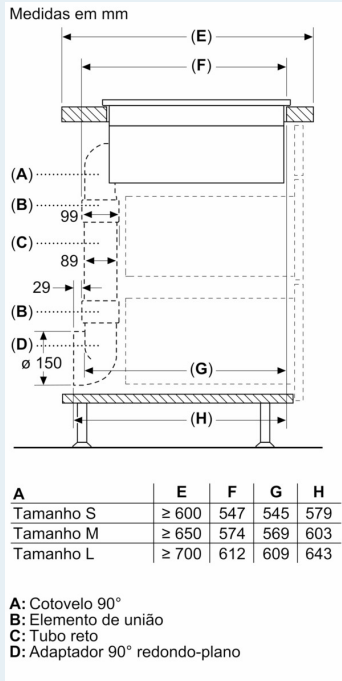


medidas em mm

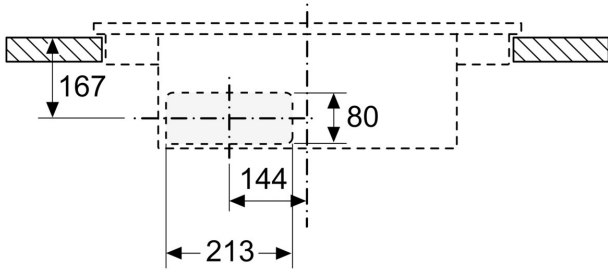


medidas em mm

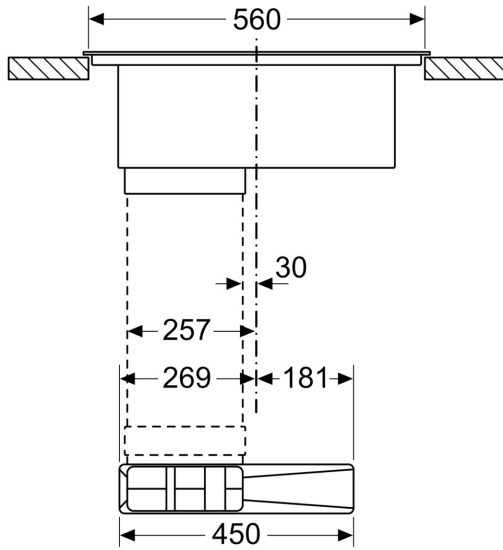




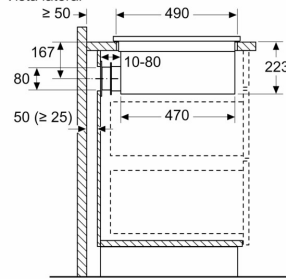
Medidas em mm  
 Vista frontal - recorte do móvel para  
 circulação de ar sem conduta



Medidas em mm  
 Vista frontal



Medidas em mm  
 Vista lateral



Ao instalar diretamente em paredes exteriores não isoladas ( $\mu \geq 0.5 \text{ W/m}^2 \text{ } ^\circ\text{C}$ ), recomendamos a utilização de configurações de recirculação em conduta parcial ou total.