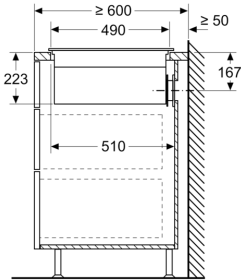
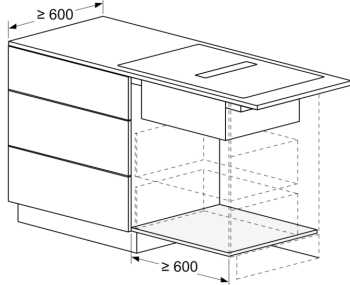
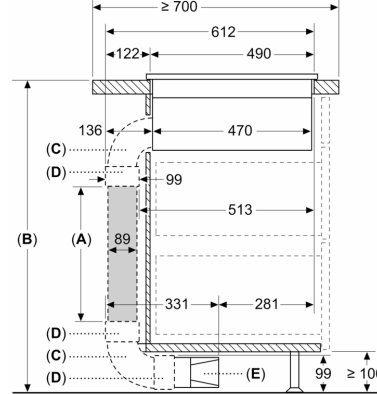


Serie 6, Placa de indução com ventilação integrada, 70 cm, Instalação na superfície sem moldura PVQ731H26E

medidas em mm



Medidas em mm



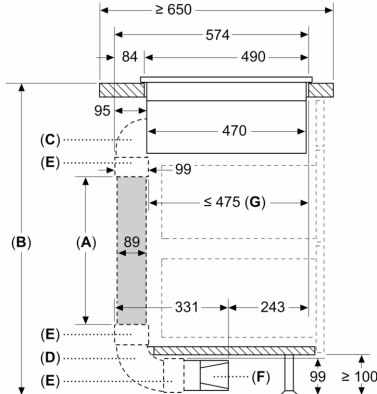
A: Comprimento do tubo
B: Altura da cozinha
C: Cotovelo 90° de tamanho L
D: Elemento de união
E: Difusor

Kit condutas disponível p/ bancadas c/ ≥ 700 mm profundidade e até 960 mm altura

O instalador tem de seleccionar o comprimento do tubo e, se necessário, cortá-lo de acordo com a altura da cozinha

A	B
500	≤ 960
1000	> 960

Medidas em mm

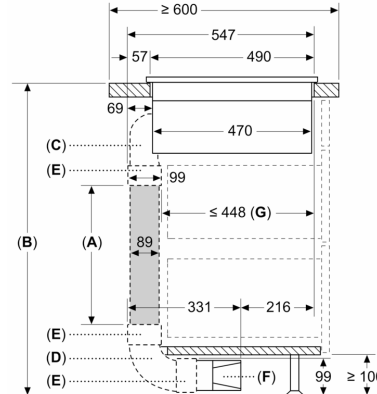


A: Comprimento do tubo
B: Altura da cozinha
C: Cotovelo 90° de tamanho M
D: Cotovelo 90° de tamanho L
E: Elemento de união
F: Difusor
G: Gaveta encurtada

O instalador tem de seleccionar o comprimento do tubo e, se necessário, cortá-lo de acordo com a altura da cozinha

A	B
500	≤ 940
1000	> 940

Medidas em mm



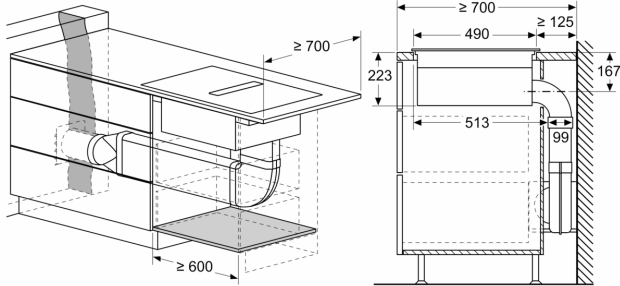
A: Comprimento do tubo
B: Altura da cozinha
C: Cotovelo 90° de tamanho S
D: Cotovelo 90° de tamanho L
E: Elemento de união
F: Difusor
G: Gaveta encurtada

Kit condutas disponível p/ bancadas c/ ≥ 600 mm profundidade e até 960 mm altura

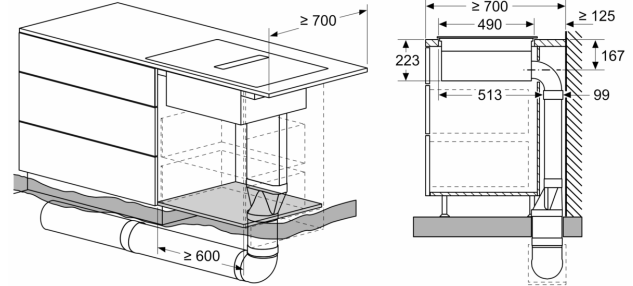
O instalador tem de seleccionar o comprimento do tubo e, se necessário, cortá-lo de acordo com a altura da cozinha

A	B
500	≤ 990
1000	> 990

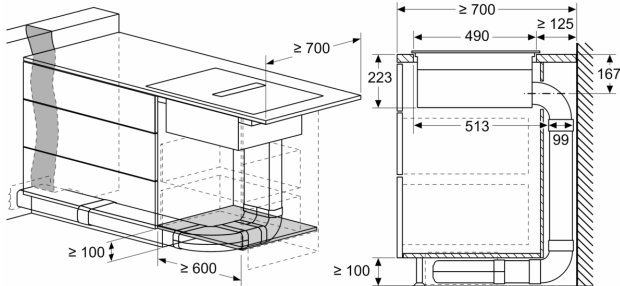
medidas em mm



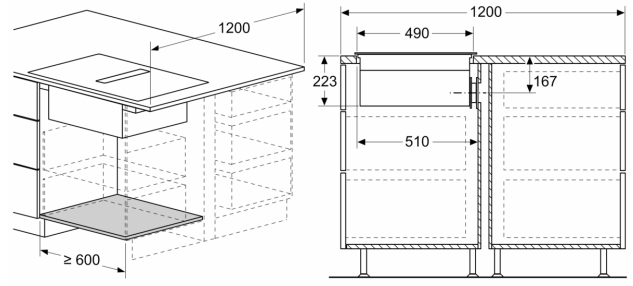
medidas em mm



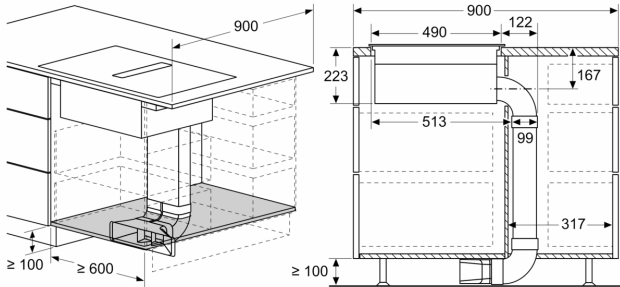
medidas em mm



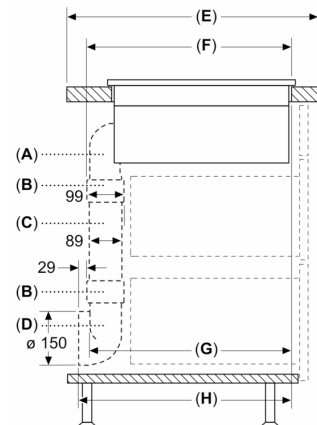
medidas em mm



medidas em mm

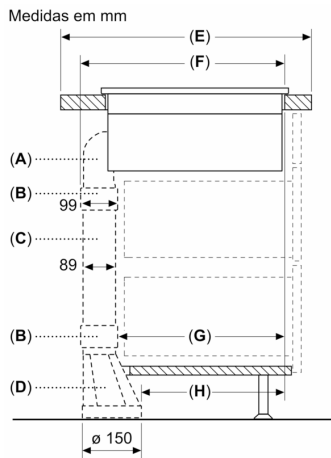


Medidas em mm



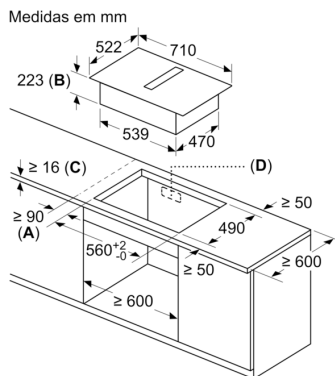
A	E	F	G	H
Tamanho S	≥ 600	547	545	579
Tamanho M	≥ 650	574	569	603
Tamanho L	≥ 700	612	609	643

A: Cotovelo 90°
B: Elemento de união
C: Tubo reto
D: Adaptador 90° redondo-plano



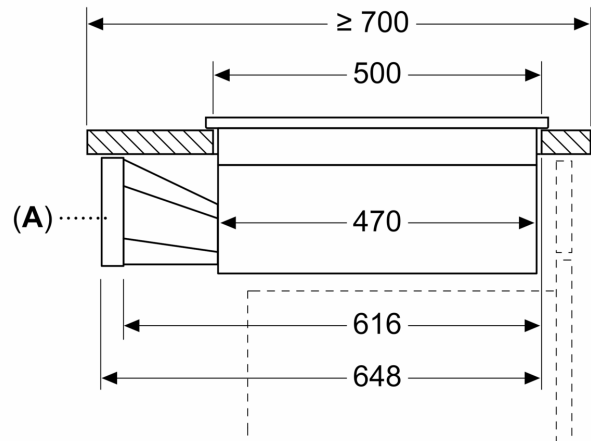
A	E	F	G	H
Tamanho S	≥ 600	547	451	389
Tamanho M	≥ 650	574	475	413
Tamanho L	≥ 700	612	515	453

- A: Cotovelo 90°
 B: Elemento de união
 C: Tubo reto
 D: Adaptador reto redondo-plano



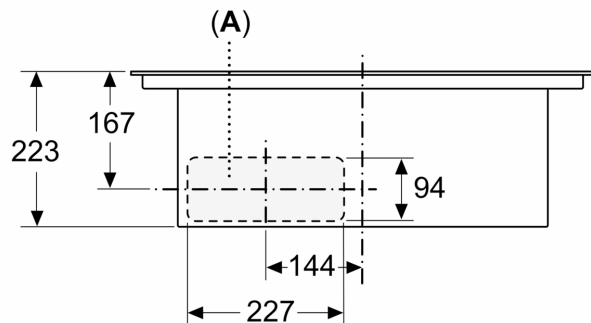
- A: Distância mínima do recorte da placa até à parede
 B: Profundidade do nicho
 C: A bancada na qual a placa de cozinhar é montada deve suportar cargas de aprox. 60 kg, se necessário com o auxílio de estruturas inferiores adequadas.
 D: Na parede traseira deve ser providenciado um nicho para os tubos. O tamanho e a posição exatos podem ser consultados no desenho específico.

Medidas em mm



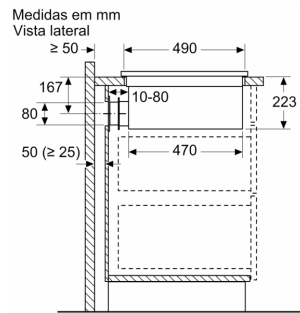
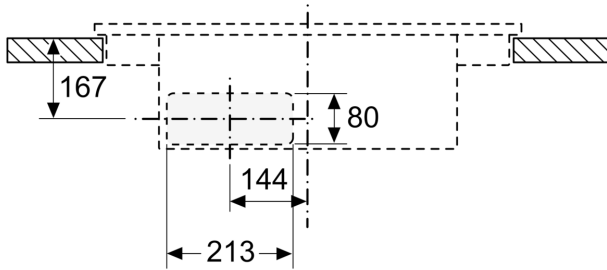
A: Adaptador redondo-plano

Medidas em mm
 Vista frontal



A: Diretamente ligado à parte traseira

Medidas em mm
 Vista frontal - recorte do móvel para
 circulação de ar sem conduta



Ao instalar diretamente em paredes exteriores não isoladas ($\mu \geq 0.5 \text{ W/m}^2 \cdot \text{°C}$), recomendamos a utilização de configurações de recirculação em conduta parcial ou total.

Medidas em mm
 Vista frontal

