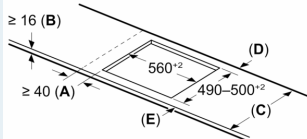


**iQ700, Placa de indução, 60 cm,
Preto, Instalação na superfície
com moldura
EX675HXC1E**

Desenhos à escala

Medidas em mm



C	D	E
585-600	50	≥ 35
> 600	≥ 50	≥ 50

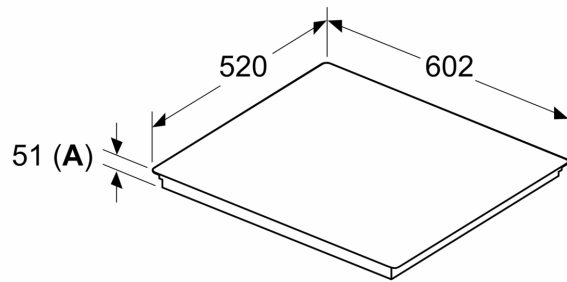
A: Distância mín. desde o nicho da placa até à parede

B: O espaço livre entre a superfície da bancada e a parte superior da frente do forno deve ser de 30 mm

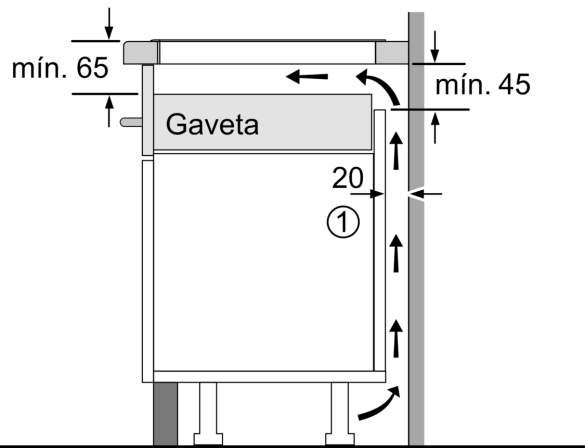
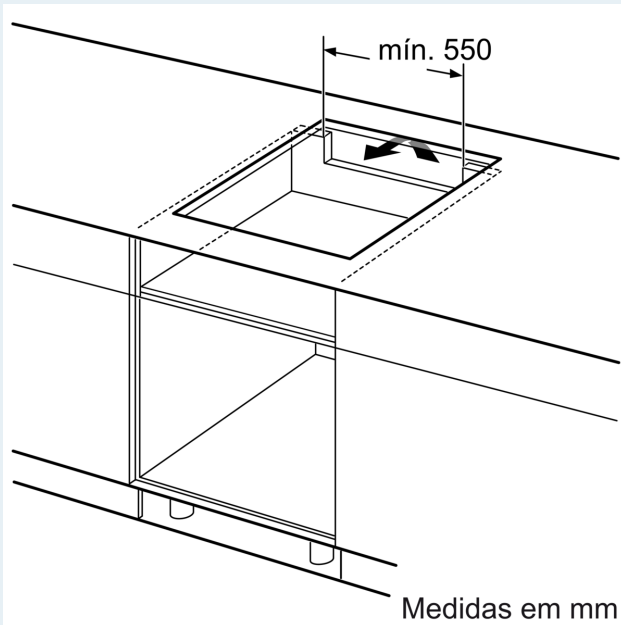
Ver requisitos de espaço para o forno

A bancada na qual se vai instalar a placa deve suportar cargas de aprox. 60 kg; devem utilizar-se subestruturas adequadas, se necessário

Medidas em mm



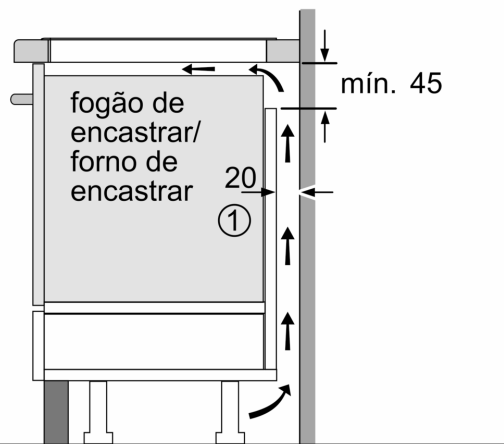
A: Profundidade de encaixe



① Espaço para ventilação tem de estar previsto.

Medidas em mm

Desenhos à escala



① É necessário prever um espaço para ventilação.

Medidas em mm