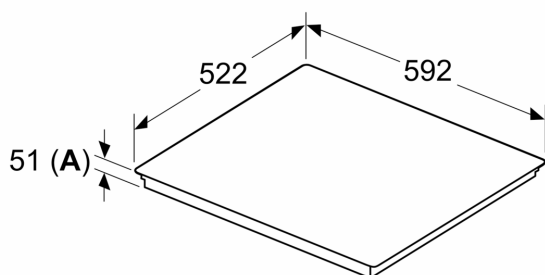


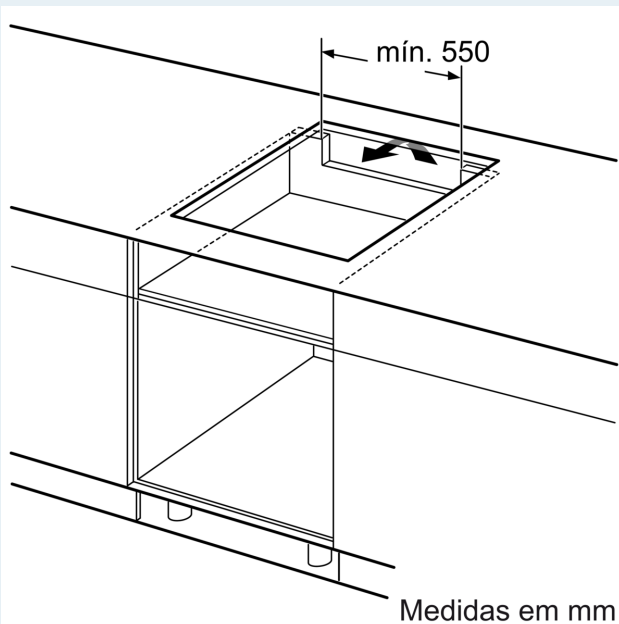
## iQ700, Placa de indução, 60 cm, Preto, Instalação na superfície sem moldura EX651HXC1E

Desenhos à escala

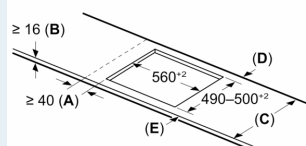
Medidas em mm



**A:** Profundidade de encaixe



Medidas em mm



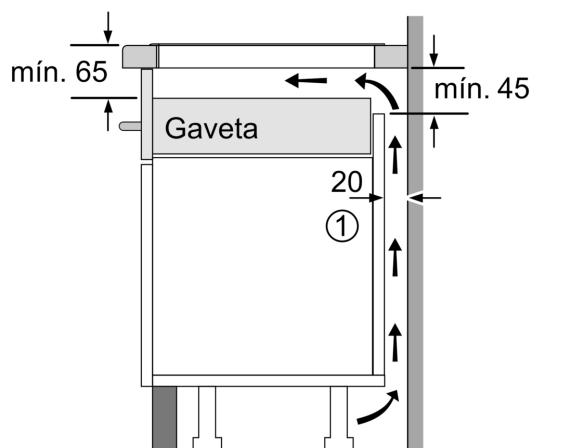
| C       | D    | E    |
|---------|------|------|
| 585-600 | 50   | ≥ 35 |
| > 600   | ≥ 50 | ≥ 50 |

**A:** Distância mín. desde o nicho da placa até à parede

**B:** O espaço livre entre a superfície da bancada e a parte superior da frente do forno deve ser de 30 mm

Ver requisitos de espaço para o forno

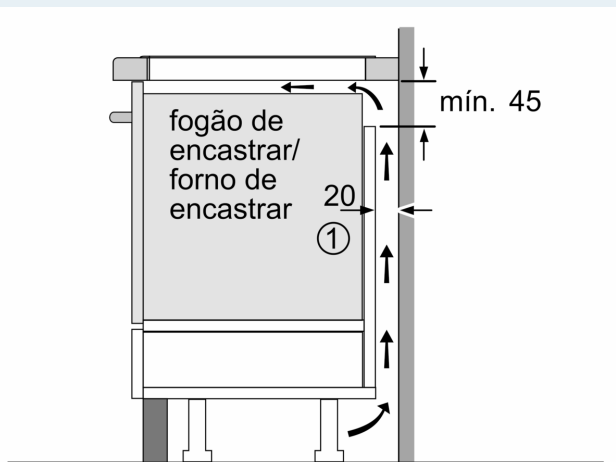
A bancada na qual se vai instalar a placa deve suportar cargas de aprox. 60 kg, devem utilizar-se subestruturas adequadas, se necessário



① Espaço para ventilação tem de estar previsto.

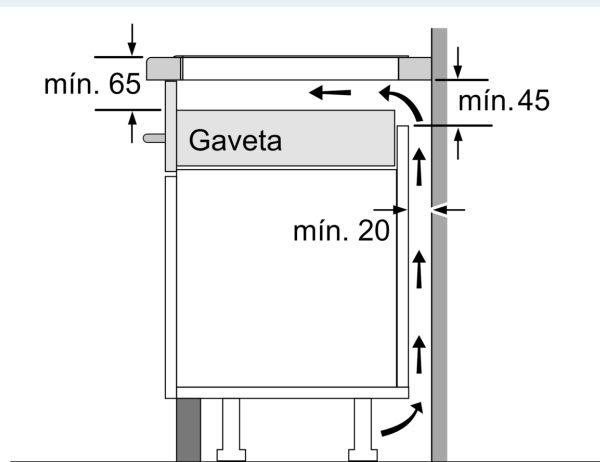
Medidas em mm

## Desenhos à escala



① É necessário prever um espaço para ventilação.

Medidas em mm



Medidas em mm