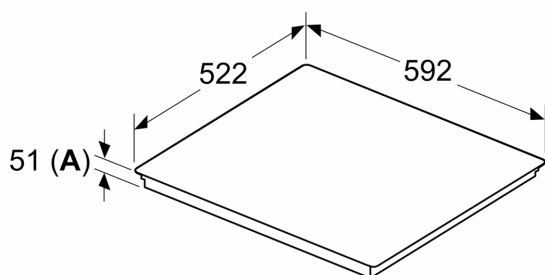


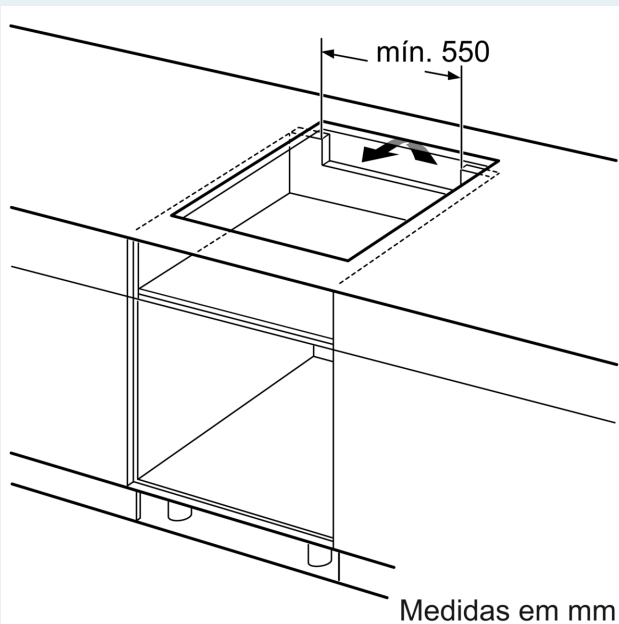
iQ100, Placa de indução, 60 cm, Preto, Instalação na superfície sem moldura EH631HEB1E

Desenhos à escala

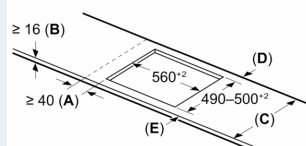
Medidas em mm



A: Profundidade de encaixe



Medidas em mm



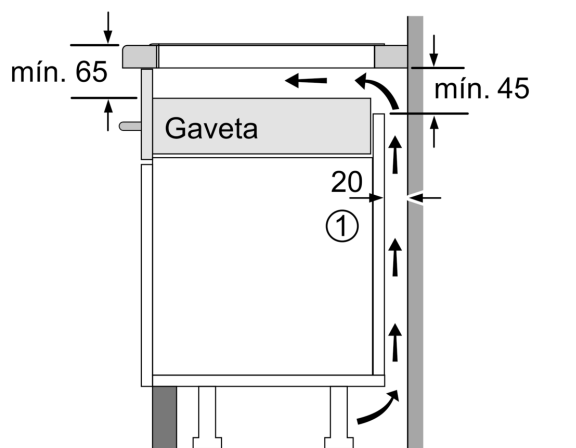
C	D	E
585-600	50	≥ 35
> 600	≥ 50	≥ 50

A: Distância mín. desde o nicho da placa até à parede

B: O espaço livre entre a superfície da bancada e a parte superior da frente do forno deve ser de 30 mm

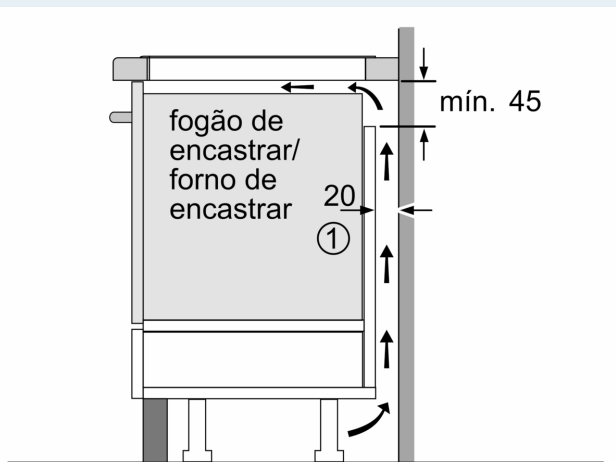
Ver requisitos de espaço para o forno

A bancada na qual se vai instalar a placa deve suportar cargas de aprox. 60 kg, devem utilizar-se subestruturas adequadas, se necessário



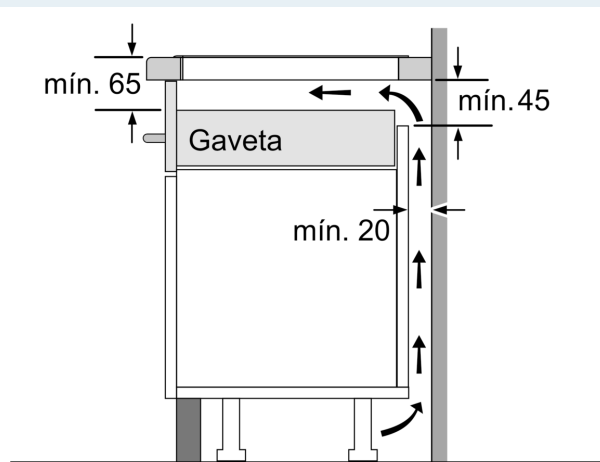
① Espaço para ventilação tem de estar previsto.

Medidas em mm



① É necessário prever um espaço para ventilação.

Medidas em mm



Medidas em mm