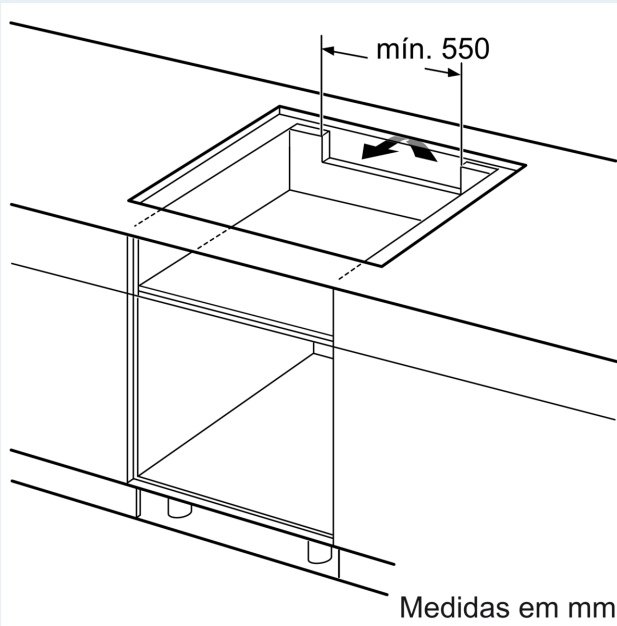


iQ100, Placa de indução, 60 cm,  
Preto, Instalação na superfície  
sem moldura  
EH631BEB6E

Desenhos à escala



Medidas em mm

A: Distância mínima desde o recorte da placa à parede.  
B: Profundidade do nicho  
C: O espaço livre entre a superfície da bancada e o topo da frente do forno deve ter 30 mm. Ver requisitos de espaço para o forno.  
A bancada dentro da qual a placa é instalada tem de suportar cargas de aprox. 60 kg; subestruturas adequadas têm de ser usadas se tal for necessário.

D	E	F
585-600	50	≥ 35
> 600	≥ 50	≥ 50

