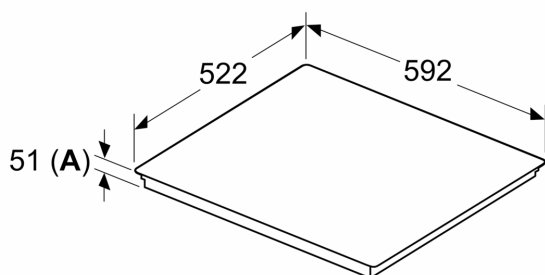


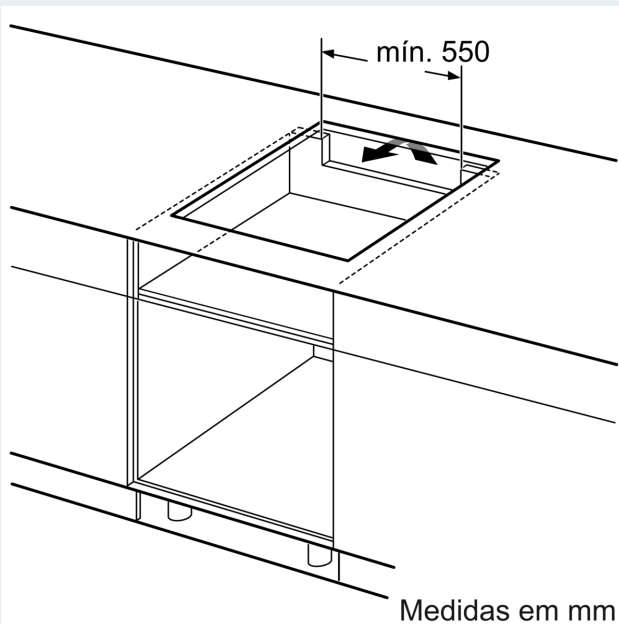
**iQ500, Placa de indução, 60 cm,
Preto, Instalação na superfície
sem moldura
ED651HSC1E**

Desenhos à escala

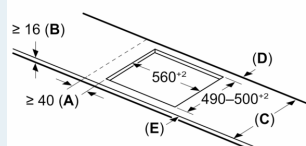
Medidas em mm



A: Profundidade de encaixe



Medidas em mm



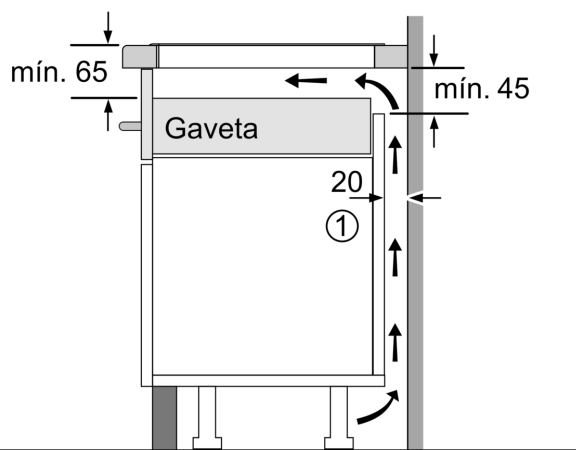
A: Distância mín. desde o nicho da placa até à parede

B: O espaço livre entre a superfície da bancada e a parte superior da frente do forno deve ser de 30 mm

Ver requisitos de espaço para o forno

A bancada na qual se vai instalar a placa deve suportar cargas de aprox. 60 kg, devem utilizar-se subestruturas adequadas, se necessário

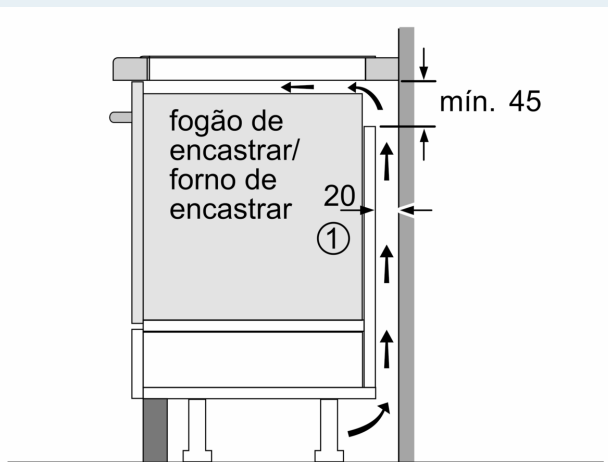
C	D	E
585-600	50	≥ 35
> 600	≥ 50	≥ 50



① Espaço para ventilação tem de estar previsto.

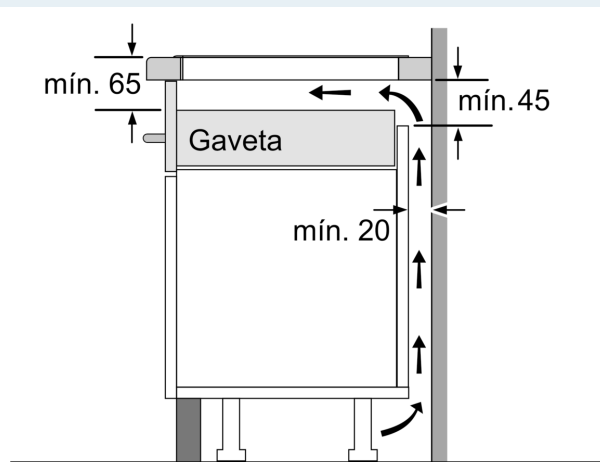
Medidas em mm

Desenhos à escala



① É necessário prever um espaço para ventilação.

Medidas em mm



Medidas em mm