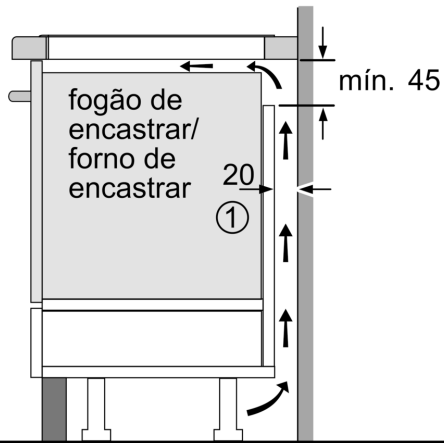
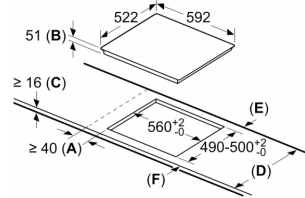


**Serie 6, Placa de indução, 60 cm,
Instalação na superfície sem moldura
PIF612BB1E**



① É necessário prever um espaço para ventilação.

Medidas em mm

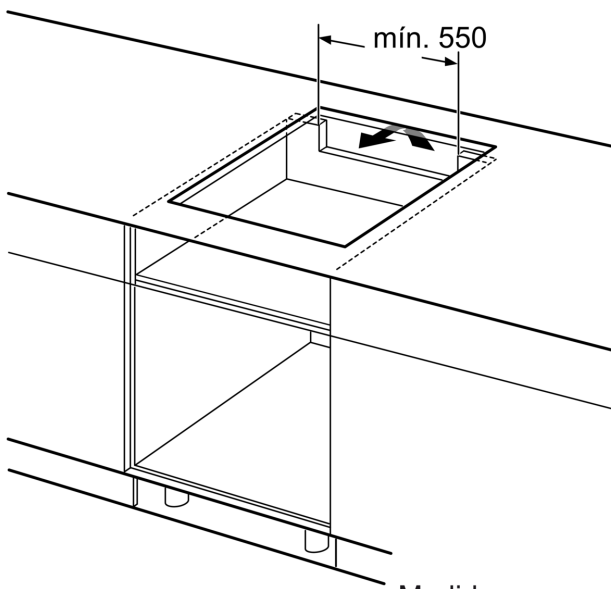


- A: Distância mínima desde o recorte da placa à parede.
- B: Profundidade do nicho
- C: O espaço livre entre a superfície da bancada e o topo da frente do forno deve ter 30 mm. Ver requisitos de espaço para o forno.

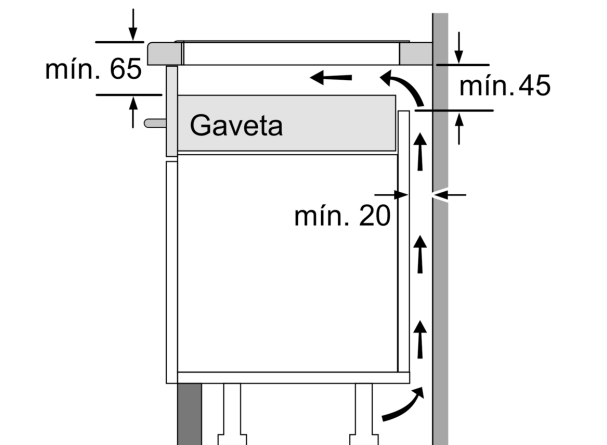
A bancada dentro da qual a placa é instalada tem de suportar cargas de aprox. 60 kg; subestruturas adequadas têm de ser usadas se tal for necessário.

D	E	F
585-600	50	≥ 35
> 600	≥ 50	≥ 50

Medidas em mm



Medidas em mm



Medidas em mm