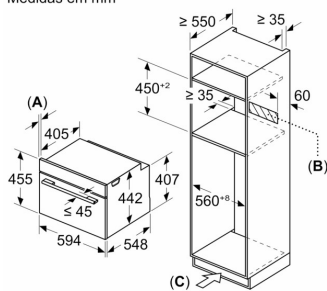


**Serie 8, Forno compacto integrável
com função micro-ondas, 60 x 45 cm,
Branco
CMG7241W1**

Medidas em mm



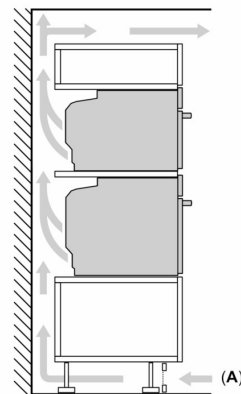
A: 19,5 mm

B: Espaço para ligação do aparelho
320 x 115 mm

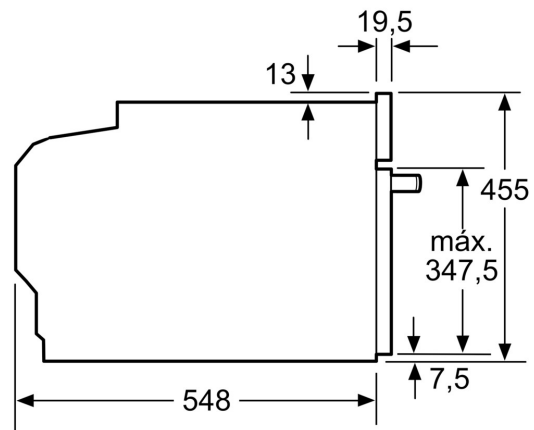
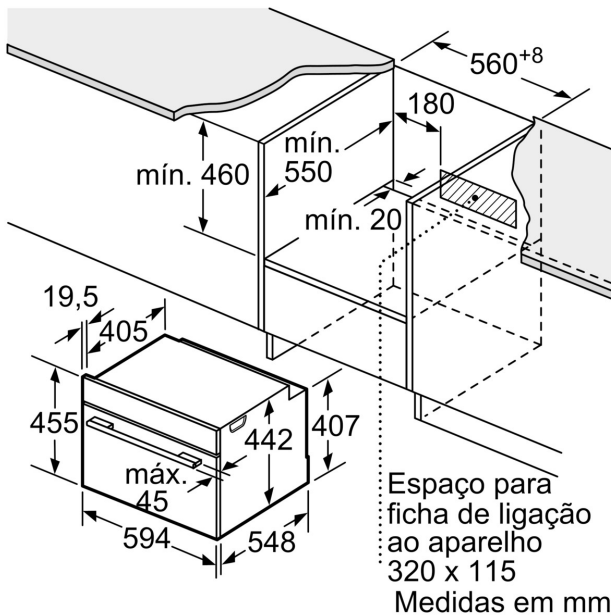
C: Espaço para ventilação na base
≥ 200 cm²

Montagem de dois aparelhos sobrepostos

Renovação do ar

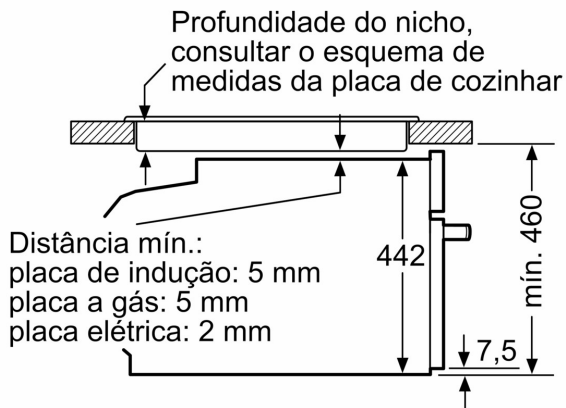


A: Abertura p/admissão ar ≥ 200 cm²



Medidas em mm

Instalação com uma placa de cozinhar.



Medidas em mm

Se o aparelho compacto for instalado por baixo de uma placa de cozinhar, tem de ser observada a seguinte espessura da bancada (se necessário incl. estrutura inferior).

Tipo de placa	espessura mín. da bancada	
	saliente	plana à superfície
Placa de indução	42 mm	43 mm
Placa de indução de superfície integral	52 mm	53 mm
Placa a gás	32 mm	43 mm
Placa elétrica	32 mm	35 mm