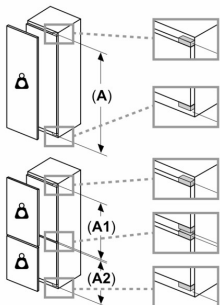
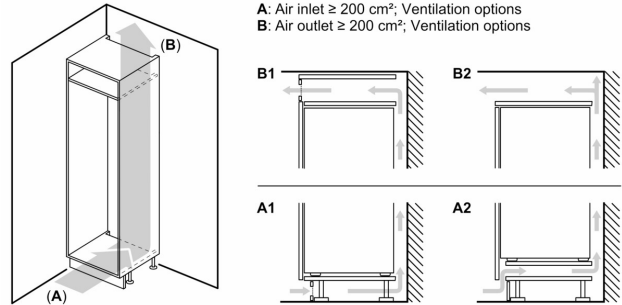
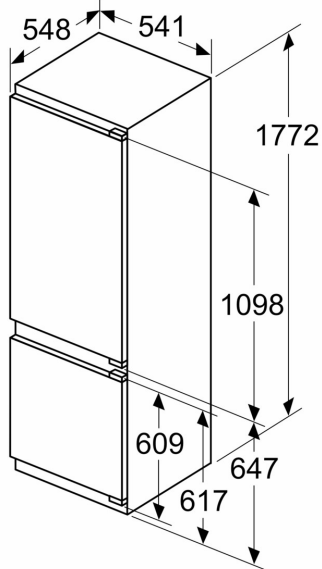


**Serie 2, Combinado integrável, 177.2
x 54.1 cm, Porta com dobradiça
deslizante
KIV87NSE0**

medidas em mm



Peso máximo admissível das frentes da unidade

Frentes montadas nas unidades que excedem o peso admissível podem causar danos e afetar o funcionamento das dobradiças

Δ Peso

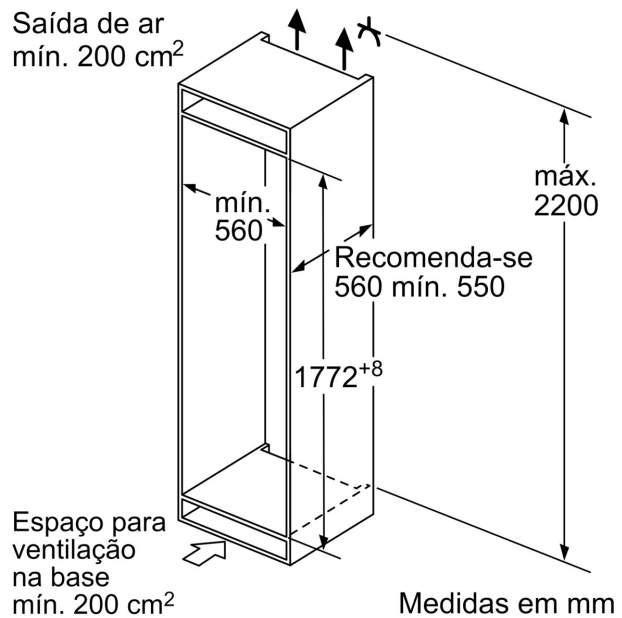
A: Altura da porta do aparelho em mm, dobradiças incluídas

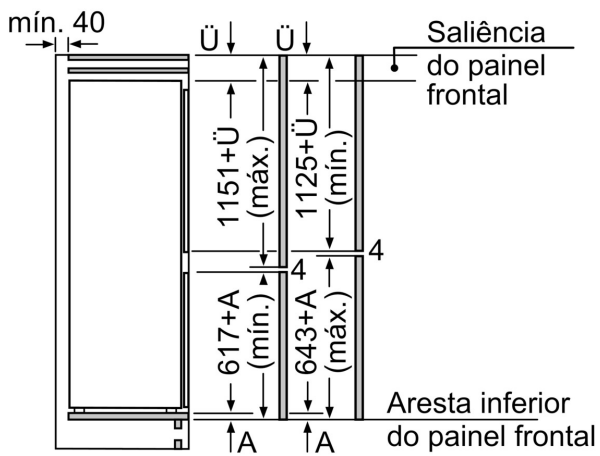
B: Dobradiça não amortizada, frente da unidade em kg

C: Dobradiça amortizada, frente da unidade em kg

D: Carga adicional possível em kg com kit para cargas pesadas

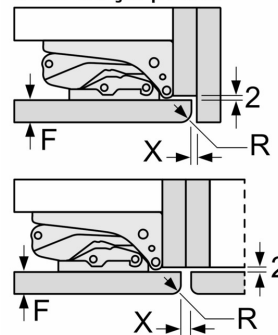
A	B	C	D
1500-1750	22	22	
720-1400	19	19	B+5 / C+5
A1	15	19	
A2	15	19	





As medidas indicadas das portas dos móveis são válidas para uma junta de porta de 4 mm.
Medidas em mm

Medidas em mm
Recomendação medidas da folga para dobradiça plana



F	R	X
16-19	0-3	2,5
20	0-1	3
	2-3	2,5
21	0-1	3
	2-3	2,5
22	0	4
	1	3,5
	2-3	3

As medidas da folga recomendadas na tabela devem ser respeitadas para garantir uma abertura sem colisão da porta do aparelho e evitar danos no móvel de cozinha.