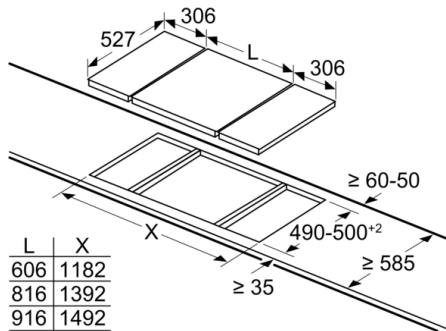


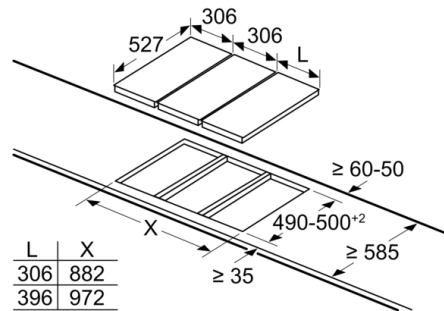
Serie 6, Placa flexinduction, 30 cm, Preto, Instalação na superfície com moldura PXX375FB1E

measurements in mm



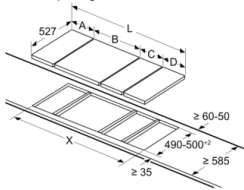
When installing two Domino units right next to a hob, two assembly kits (HEZ394301) are required.

measurements in mm



When installing two or more Domino units side-by-side, one or more assembly kits are required (2 units = 1 assembly kit, 3 units = 2 assembly kits, etc.).

measurements in mm
Picture for the table Domino combination possibilities with corresponding devices and cutout dimensions



If two or more elements are installed right next to one another, one or several installation kits are required (2 elements 1 installation kit, 3 elements 2 installation kits, etc.).

Cutout dimension (X) depending on the combination see table:

Medidas em mm

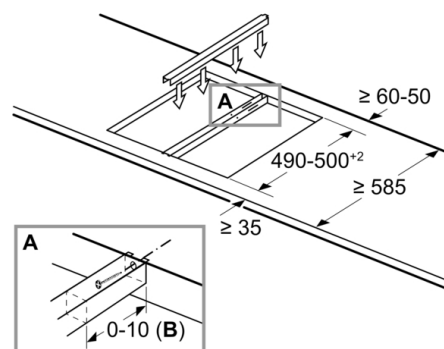
Opções de combinação em dominó com as respectivas medidas do aparelho e do nicho

Tipo de largura:
Largura do aparelho:

	A	B	C	D	L	X		
2x30	306	306	-	-	612	576		
1x30, 1x40	306	396	-	-	702	666		
1x30, 1x60	306	606	-	-	912	876		
1x30, 1x70*	306	710	-	-	1016	980		
1x30, 1x80	306	816	-	-	1122	1086		
1x30, 1x90	306	916	-	-	1222	1186		
2x40	396	396	-	-	792	756		
1x40, 1x60	396	606	-	-	1002	966		
1x40, 1x70*	396	710	-	-	1106	1070		
1x40, 1x80	396	816	-	-	1212	1176		
1x40, 1x90	396	916	-	-	1312	1276		
3x30	306	306	306	-	918	882		
2x30, 1x40	306	306	396	-	1008	972		
2x30, 1x60	306	306	606	-	1218	1182		
2x30, 1x70*	306	306	710	-	1322	1286		
2x30, 1x80	306	306	816	-	1428	1392		
2x30, 1x90	306	306	916	-	1528	1492		
1x30, 2x40	306	396	396	-	1098	1062		
1x30, 1x40, 1x60	306	396	606	-	1308	1272		
1x30, 1x40, 1x70*	306	396	710	-	1412	1376		
1x30, 1x40, 1x80	306	396	816	-	1518	1482		
1x30, 1x40, 1x90	306	396	916	-	1618	1582		
2x40, 1x60	396	396	606	-	1398	1362		
4x30	306	306	306	306	1224	1188		

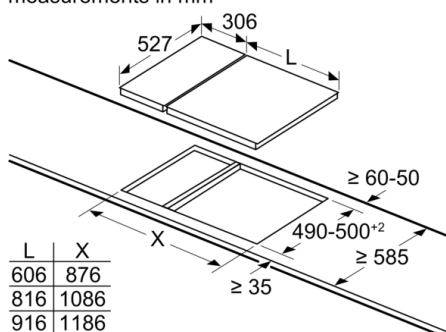
measurements in mm

Assembly kit (HEZ394301) for Domino



B: Dependent on the cut-out depth

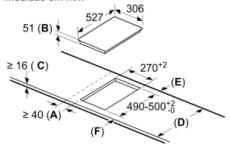
measurements in mm



When installing a Domino unit right next to a hob, an assembly kit (HEZ394301) is required.

Serie 6, Placa flexinduction, 30 cm, Preto, Instalação na superfície com moldura PXX375FB1E

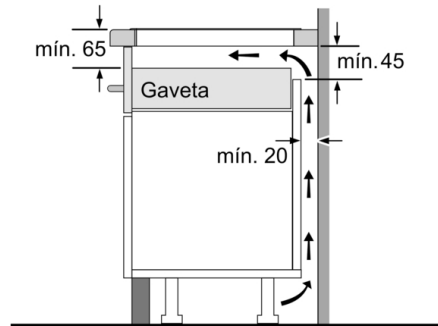
Medidas em mm



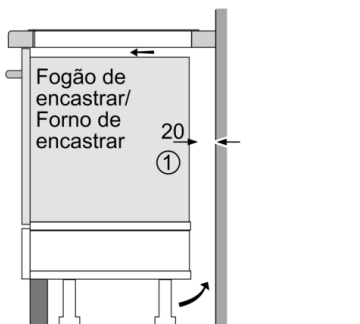
- A: Distância mínima desde o recorte da placa à parede.
- B: Profundidade do nicho
- C: O espaço livre entre a superfície da bancada e o topo da frente do forno deve ter 30 mm. Ver requisitos de espaço para o forno.

A bancada dentro da qual a placa é instalada tem de suportar cargas de aprox. 60 kg; subestruturas adequadas têm de ser usadas se tal for necessário.

D	E	F
585-600	50	≥ 35
> 600	≥ 50	≥ 50



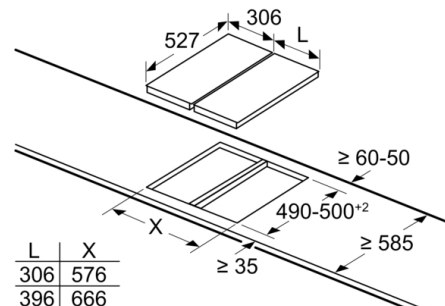
Medidas em mm



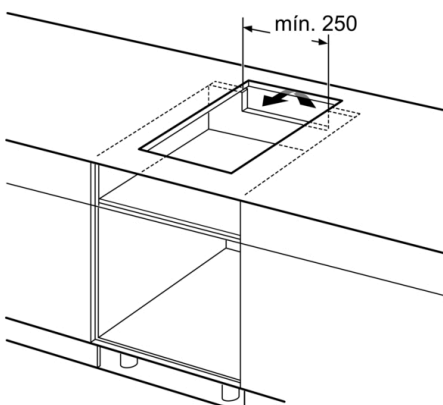
① É necessário prever um espaço para ventilação.

Medidas em mm

measurements in mm



When installing two or more Domino units side-by-side, one or more assembly kits are required (2 units = 1 assembly kit, 3 units = 2 assembly kits, etc.).



Medidas em mm