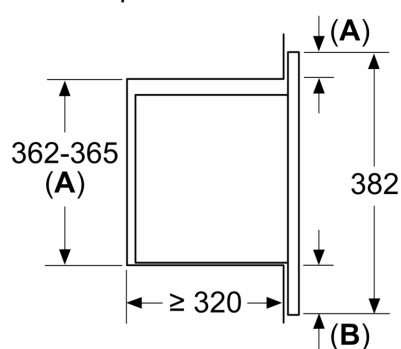


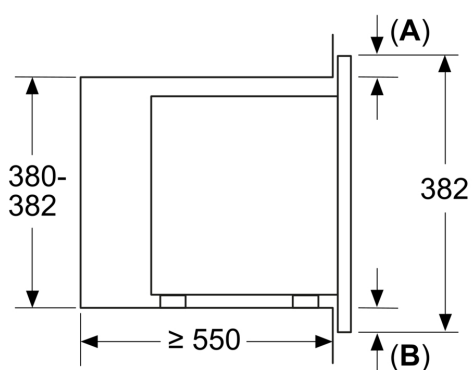
Micro-ondas integrável, Inox 3CG6142X3

Medidas em mm
Instalação de um micro-ondas de 20 l
num armário de parede



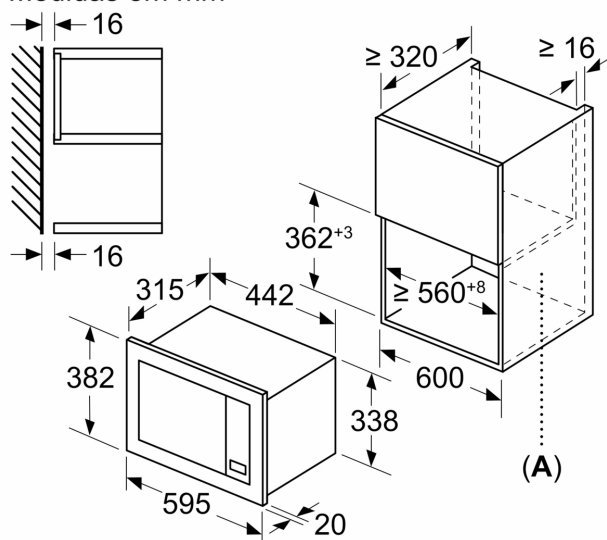
- A:** Ressalto frontal em cima:
Nicho 362: 6 mm
Nicho 365: 3 mm
B: Ressalto frontal em baixo: 14 mm

Medidas em mm
Instalação de um micro-ondas de 20 l
num armário alto



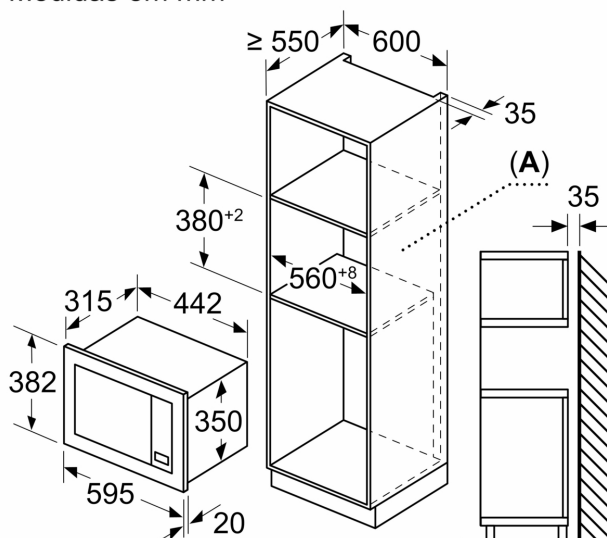
- A:** Ressalto frontal em cima: 1 mm
B: Ressalto frontal em baixo: 1 mm

Medidas em mm



A: Parede traseira aberta

Medidas em mm



A: Parede traseira aberta