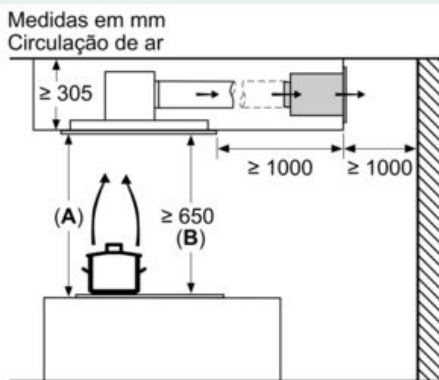
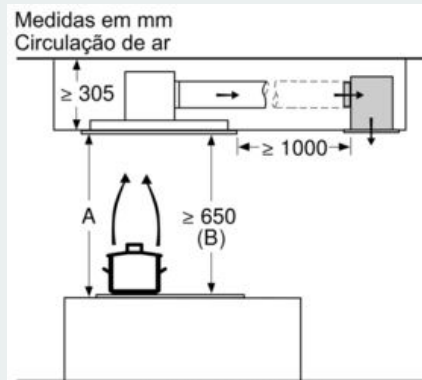


Clean Air Plus recirculation kit, Branco
LZ21JCC26

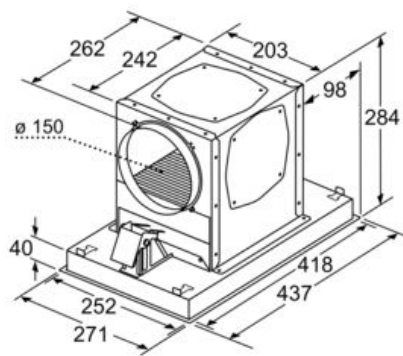
Desenhos à escala



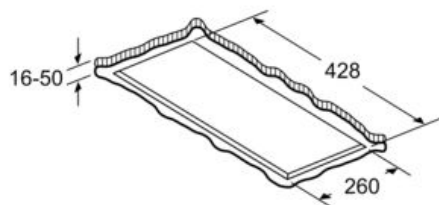
A: Desempenho ideal 700-1500
B: A partir da aresta superior da grelha



A: Desempenho ideal 700-1500
B: A partir do rebordo superior do suporte de painéis



Medidas em mm



Medidas em mm