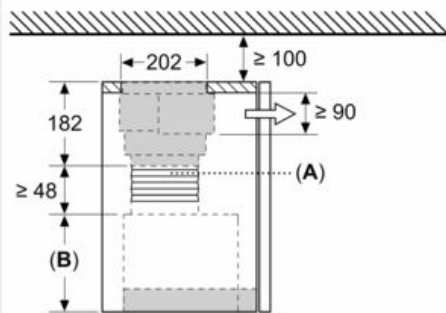


Clean Air Plus recirculation kit
LZ11IXC16

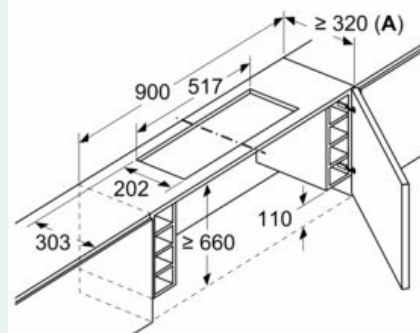
Desenhos à escala

Medidas em mm
Instalação da tampa de design integrada
com conjunto de recirculação do ar



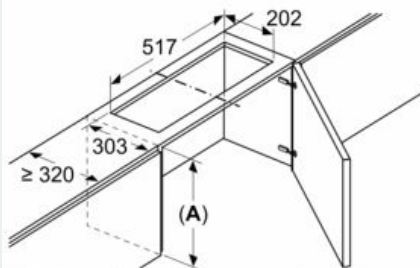
A: Tubo flexível
B: Altura do aparelho

Medidas em mm
Instalação do exaustor plano com conjunto
de recirculação do ar e aro de encastre

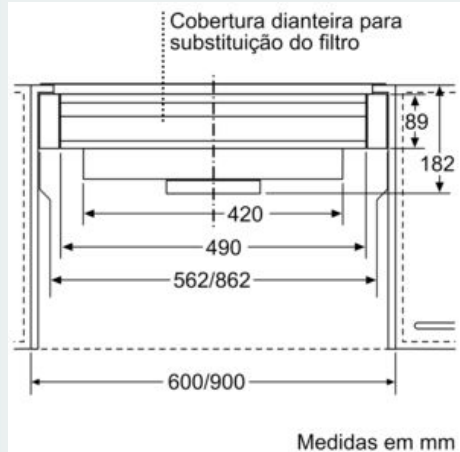


A: Consultar tabela de combinações

Medidas em mm
Instalação da tampa de design integrada
com conjunto de recirculação do ar

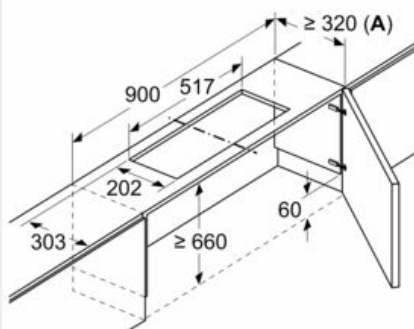


Não é possível utilizar um conjunto de recirculação do ar para armários com membros transversais (portas tipo elevador)
A: ≥ altura do aparelho + 230 mm



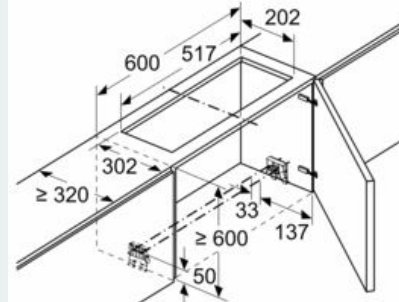
Medidas em mm

Medidas em mm
Instalação do exaustor plano com conjunto
de recirculação do ar e aro de encastre



A: Consultar tabela de combinações

Medidas em mm
Instalação do exaustor plano com conjunto
de recirculação do ar



Não é possível utilizar um conjunto de recirculação do ar para armários com membros transversais (portas tipo elevador)