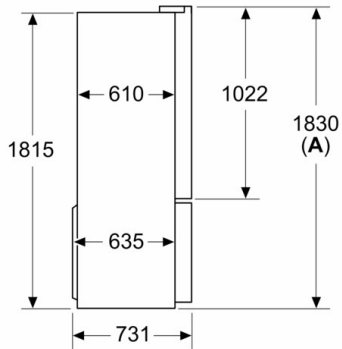


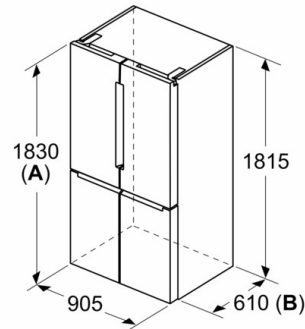
**Serie | 4, Combinado French Door,
multiDoor, 183 x 91 cm
KFN96VPEA**

medidas em mm



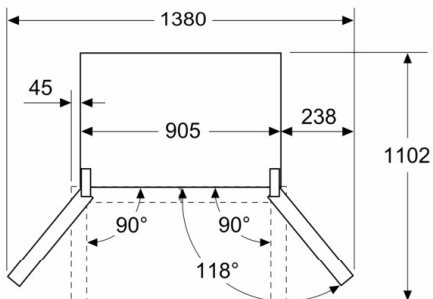
A: A parte frontal pode ser ajustada entre 1830 e 1847, com os pés de nivelamento dianteiros totalmente estendidos

medidas em mm



A: A parte frontal pode ser ajustada entre 1830 e 1847, com os pés de nivelamento totalmente estendidos
B: Adicione 25 para espaçadores fixos na traseira

medidas em mm



medidas em mm

