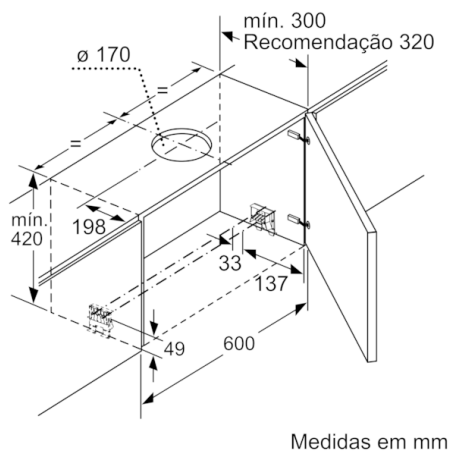
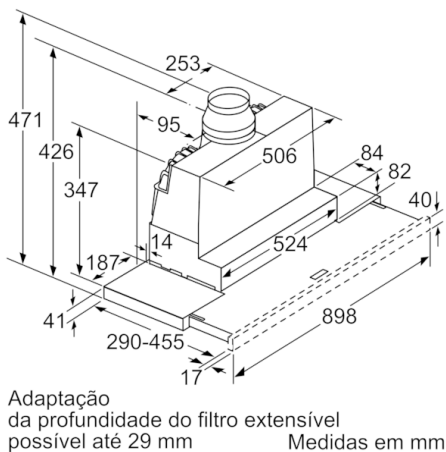
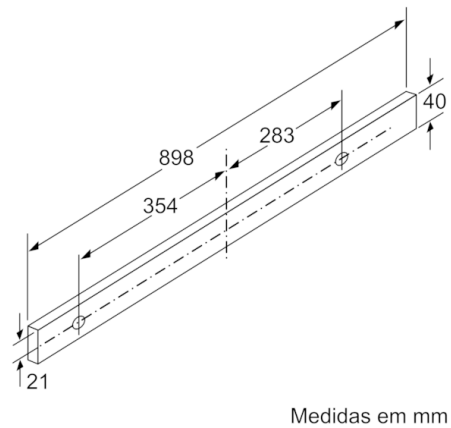
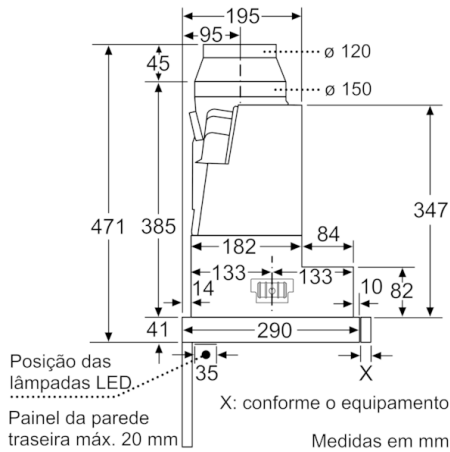
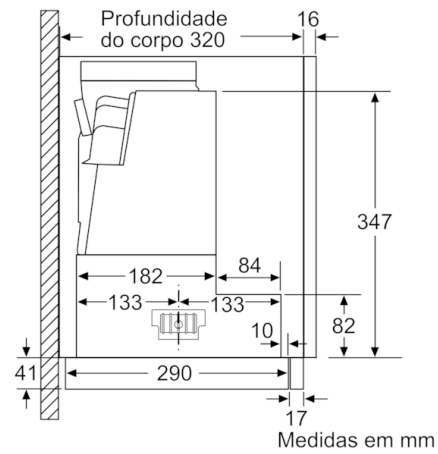
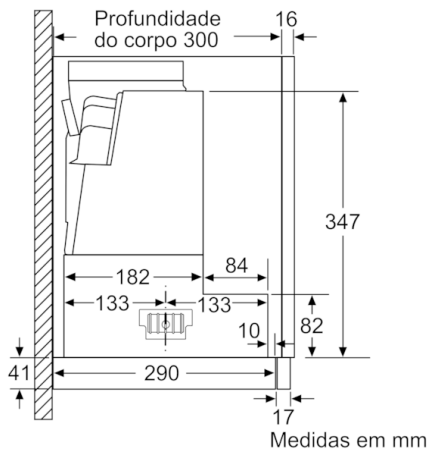
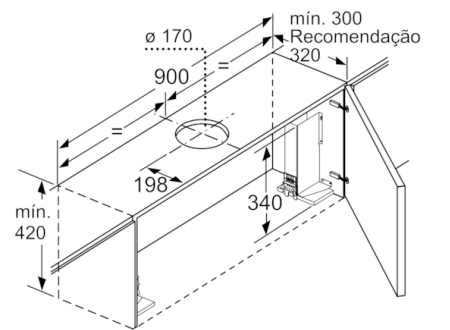
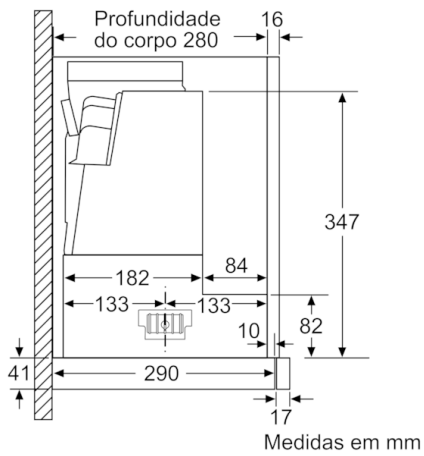


**Serie | 4, Exaustor telescópico, 90 cm,
Metálico prateado
DFS097A51**



**Serie | 4, Exaustor telescópico, 90 cm,
Metálico prateado
DFS097A51**



No caso de instalação do exaustor plano de 90 cm num armário superior com 90 cm de largura, é necessário um kit de instalação. Os dois suportes de instalação são aparafusados no móvel, à esquerda e à direita. Instalação de acordo com a matriz.

Medidas em mm