

2.8 Dimensões

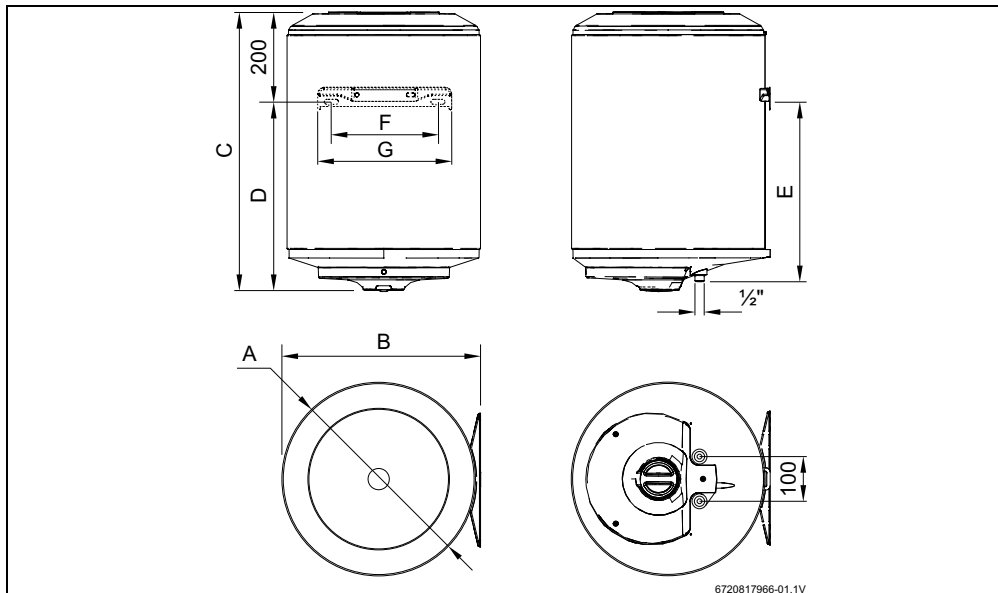


Fig. 2 Dimensões em mm (Instalação vertical)

| Aparelho | A | B | C | D | E | F | G |
|------------|-----|-----|------|------|------|-----|-----|
| ES030... | 433 | 440 | 457 | 257 | 243 | 240 | 300 |
| ES030.S... | 380 | 390 | 607 | 407 | 385 | 340 | 380 |
| ES050... | 433 | 440 | 622 | 422 | 407 | 240 | 300 |
| ES050.S... | 380 | 390 | 860 | 660 | 638 | 340 | 380 |
| ES080... | 433 | 440 | 869 | 669 | 654 | 240 | 300 |
| ES080.S... | 380 | 390 | 1236 | 1036 | 1013 | 340 | 380 |
| ES100... | 433 | 440 | 1031 | 831 | 816 | 240 | 300 |
| ES120... | 433 | 440 | 1194 | 994 | 979 | 240 | 300 |

Tab. 9

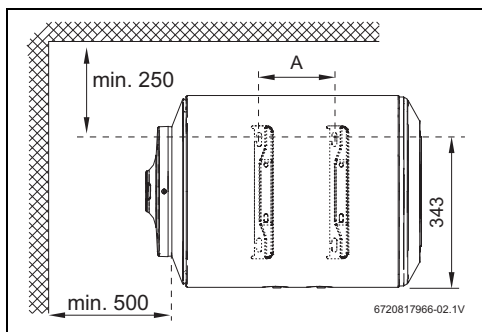


Fig. 3 Dimensões em mm (Instalação horizontal)

| Aparelho | A |
|----------|-----|
| ES050... | 165 |
| ES080... | 350 |
| ES100... | 495 |

Tab. 10