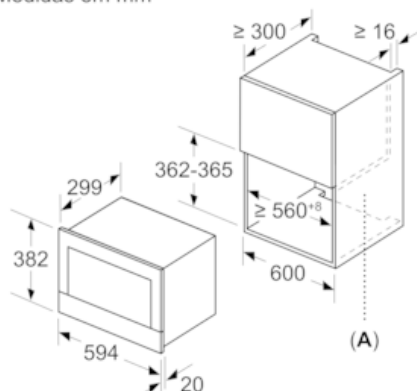


iQ700, Micro-ondas integrável, 60 cm, Inox BE634RGS1

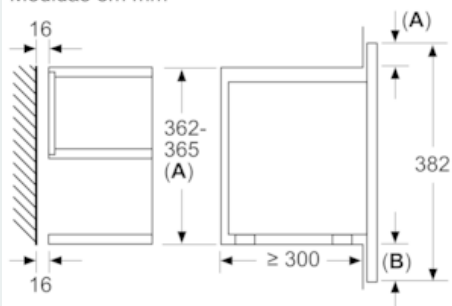
Desenhos à escala

Medidas em mm



A: Parede traseira aberta

Medidas em mm



A: Saliência em cima:

Nicho 362: 6 mm

Nicho 365: 3 mm

B: Saliência em baixo: 14 mm

